


# Planungsaufgabe

Richtzeit: 30 min

## 1. Aufgabenstellung:

Skizzieren Sie Ihre Schalungslösung für Detailpunkt A im Maßstab 1:5.  
Auf die Bemaßung kann verzichtet werden.

## Aufgabenlösung:

	Teilaufgabe <b>Schalungslösung</b>		Datum	Nr. <b>3</b>
	Beruf <b>Betonbauer</b>	Thema	Name Auszubildender	

## 2. Aufgabenstellung:


In der Stütze werden Bewehrungsbügel eingebaut.

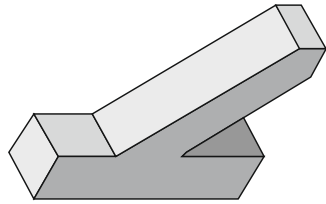
Berechnen Sie für einen Bewehrungsbügel der Position 2 die theoretische und die praktische Schnittlänge bei einem Eckwert von 1,6 cm.

## Aufgabenlösungen:

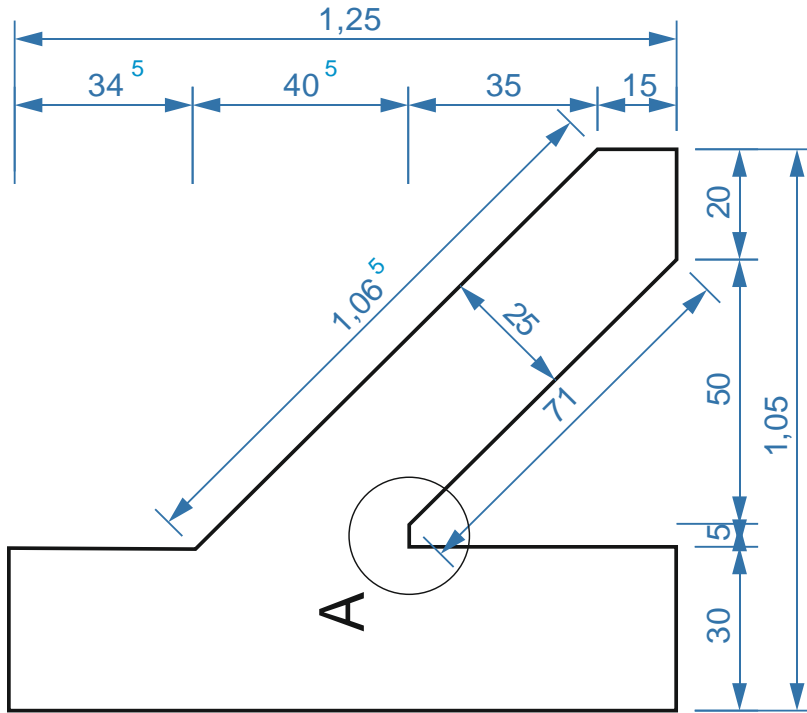
Theoretische Schnittlänge:

Praktische Schnittlänge bei einem Eckwert von 1,6 cm:

 Aus- & Weiterbildungszentrum BAU	Teilaufgabe <b>Rechnungen</b>		Datum	Nr. <b>3</b>
	Beruf <b>Betonbauer</b>	Thema	Name Auszubildender	



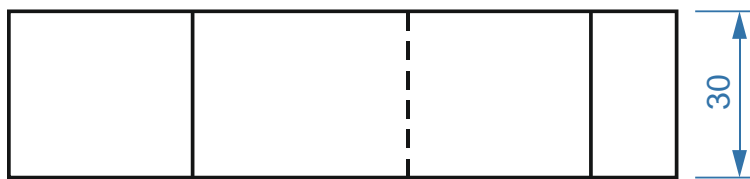
Seitenansicht (Draufsicht auf Schalung)



Draufsicht



Vorderansicht



Teilaufgabe

Ansichten

Datum

Nr.

3

Beruf

Betonbauer

Thema

Name Auszubildender

